

Touch Taster (Berührungssteuerung)



Touch Taster
Art.: 512.BTR1.00 (Relais)
Art.: 512.BTT1.00 (PNP/NPN)



Touch Taster
Art.: 512.BTR1.01 (Relais)
Art.: 512.BTT1.01 (PNP/NPN)



Touch Taster
Art.: 512.BTR2.00 (Relais)



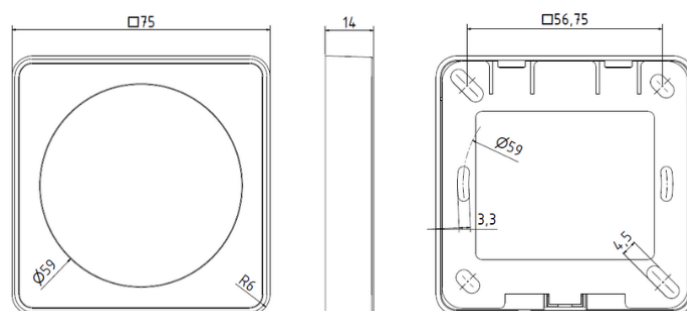
Touch Taster
Art.: 512.BTR3.00 (Relais)



Touch Taster (PC)
Art.: 512.RTR1.00 (Relais)
Art.: 512.RTT1.00 (PNP/NPN)



Touch Taster (PC)
Art.: 512.RTR1.01 (Relais)
Art.: 512.RTT1.01 (PNP/NPN)



Touch Taster

Die innovativen Bedieneinheiten sind wasserdicht vergossen. Die Quittierung eines Befehls erfolgt neben einem akustischen Signal auch visuell durch verbaute LEDs. Der Taster wird direkt auf einer ebenen Fläche mit Hilfe einer Befestigungsplatte aus Metall montiert. Durch diese neue Befestigungstechnik befinden sich keine sichtbaren Schrauben im Tastfeld.

Auf einem Blick

- Beleuchteter Acryl-Touch Taster
- Erhältlich als Relais-Variante oder PNP/NPN-Variante
- Kapazitivtechnologie
- Keine zusätzliche Auswerteeinheit erforderlich
- Modernes und ästhetisches Design
- Befestigung mit Metallplatte. Keine Schrauben im Sichtbereich.
- Runde Version mit PC-Befestigungsplatte
- Runde Version inklusive Blindenschrift

Technische Daten

Gehäusematerial eckig	Metallrahmen, pulverbeschichtet
Gehäusematerial rund	Polycarbonat (PC)
Frontplattenmaterial	Acryl
Betriebsspannung	12-24V DC Impuls Ausgang 1 Sek.
Schutzart	IP 65
Umgebungstemperatur	-30°C bis +50°C
Anschluss eckig	5-Meter-Kabel Metallplatte, Sicherheitsschraube und Bit
Anschluss rund	5-Meter-Kabel PC-Befestigungsplatte, Sicherheitsschraube und Bit

Besuchen Sie uns auf Social Media



Geba GmbH Geba GmbH

Fon: +49 2243-8804-0
Fax: +49 2243-8804-199
E-Mail: mailbox@geba.net

www.geba.net

geba Handels- und Entwicklungsgesellschaft mbH
Wecostraße 7-11
D-53783 Eitorf