

# LS 4

Sender/Empfänger Lichtschranke 12-24V

Art.Nr. 505.LS4E.TR



D

Montageanleitung

GB

Instructions for Assembly

F

Instructions de montage

I

Istruzioni di montaggio



D

Montage, Anschluss und Wartung des Gerätes darf nur von entsprechend geschulten Fachkräften durchgeführt werden. Hierbei sind die entsprechenden nationalen und lokalen Vorschriften zu beachten.

Technische Daten	
Reichweite	max 20m Durch Regen, Nebel und schlechte Ausrichtung kann die Reichweite bis zu 70% reduziert
Versorgungsspannung	12-24 V AC/DC
Leistungsaufnahme	Sender / Empfänger 1,44 W
Infrarot-Frequenz	500 / 700 Hz
Anschlussquerschnitt	max. 0,5 mm <sup>2</sup>
Relaiskontakt	1A / 24 V NO/NC
Arbeitstemperatur	-20 °C bis +60 °C
Sender LED	grün Anzeige Versorgungsspannung
Empfänger LED	An: optimaler Empfang
	Blinkend: eingeschränkter Empfang
	Aus: kein Empfang
<b>Technische Änderungen vorbehalten</b>	

GB

Assembly, connection and maintenance of the device may only be executed by personnel trained accordingly. At this the underlying national and local regulations have to be observed.

Technical Data	
Range	max 20m The effects of rain, fog or poor alignment may reduce the perating distance by up 70%
Power Supply	12-24 V AC/DC
Power consumption	Trancmitter /Receiver 1,44 W
Infrared-Frequency	500 / 700 Hz
Cable diameter	max: 0,5 mm <sup>2</sup>
Relay contact	1A / 24 V NO/NC
Temperature	-20 °C to + 60 °C
Transmitter LED	green Indicating power supply
Receiver LED	On: optimal reception
	Blinking: limited reception
	Off: no reception
<b>Subject to change without notice</b>	

F

Le montage, les branchements et l'entretien doivent être faits par des techniciens qualifiée en respectant les normes de sécurités nationale et locale en vigeur.

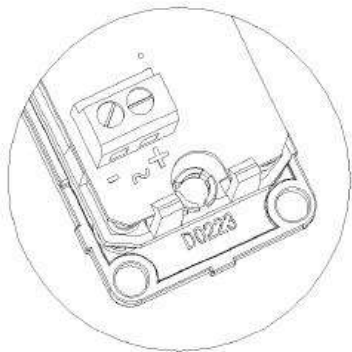
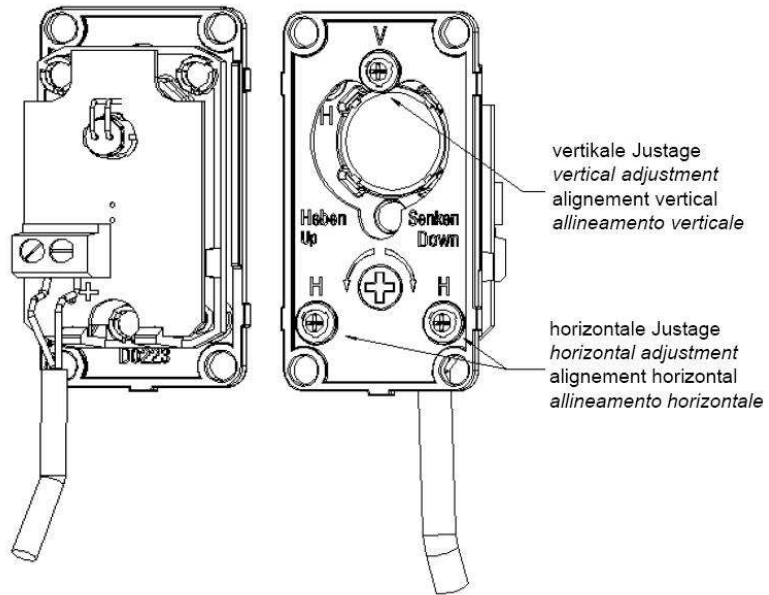
Caractéristiques techniques	
Portée	max 20m Enprésence de pluie, brouillard ou en d'un mauvais alignement, la portée peut se réduire de 70%
Alimentation	12-24 V AC/DC
Absorption en W	Émetteur /récepteur 1,44 W
Infrarouge- Frequenz	500 / 700 Hz
Section du câble	max: 0,5 mm <sup>2</sup>
Contacts relais	1 Ampère 24 V NO/NF
Température de fonctionnement	-20 °C à + 60 °C
Émetteur LED	vert Signal de mise sous tension
Récepteur LED	Allumé: réception optimale
	Clignotant: réception réduite
	Éteint: pas de réception
<b>Sous réserve de modifications éventuelles</b>	

I

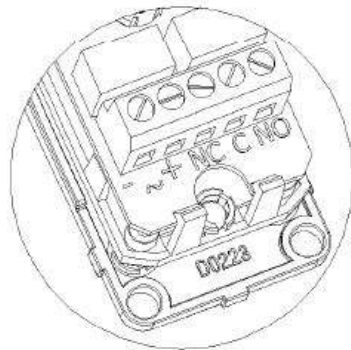
Il montaggio e collegamenti e la mantenza devono essere eseguido da persone qualificati rispettando le norme di sicurezza nazionali e locale in vigori.

Dati tecnici	
Portata	max 20m In caso di pioggia, nebbia o in caso allineamento scorretto, la portata puo ridurci dell 70%
Alimentazione	12-24 V AC/DC
Consumo in W	Emittente / ricevitore 1,44 W
Frequenza infrarosso	500 / 700 Hz
Sezione cavo	max. 0,5 mm <sup>2</sup>
Contatto relé	1A 24 V NO/NF
Temperatura di funzionamento	-20 °C à + 60 °C
Emittente LED	verde Segnalé di messa sotto tensione
Ricevitore LED	Acceso: ricezione ottimale
	Intermittente: ricezione ridotta
	Spento: senza ricezione
<b>Sotto riserva di modificazione tecnica</b>	

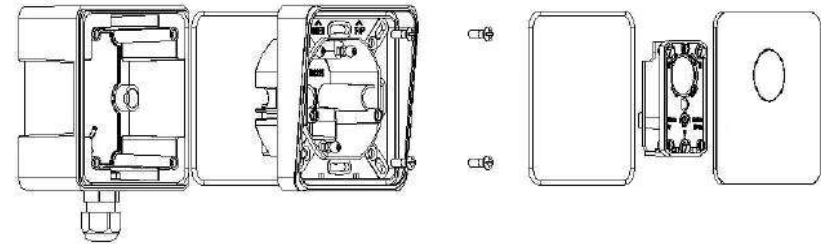
## Produktübersicht



Sender  
Transmitter  
Émetteur  
Emittente

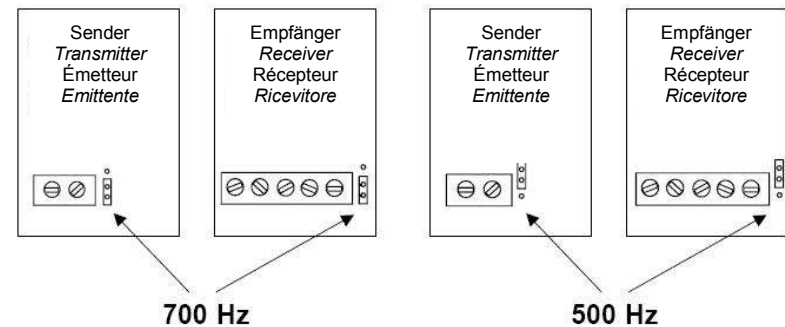


Empfänger  
Receiver  
Récepteur  
Ricevitore



optional: 505.A000.00

## Frequenzeinstellung



Jumper unten gesteckt  
Jumper in lower position  
Cavalier en position bassa  
Cavaliere in posizione bassa

Jumper oben gesteckt oder ohne Jumper  
Jumper in upper position or without jumper  
Cavalier en position haute ou supprimer  
Cavaliere in posizione alta o senza

